

Réalisation d'un Nichoir-contrôle pour frelons asiatiques



Débit

Planche: sapin brut de sciage

Épaisseur: 20 mm

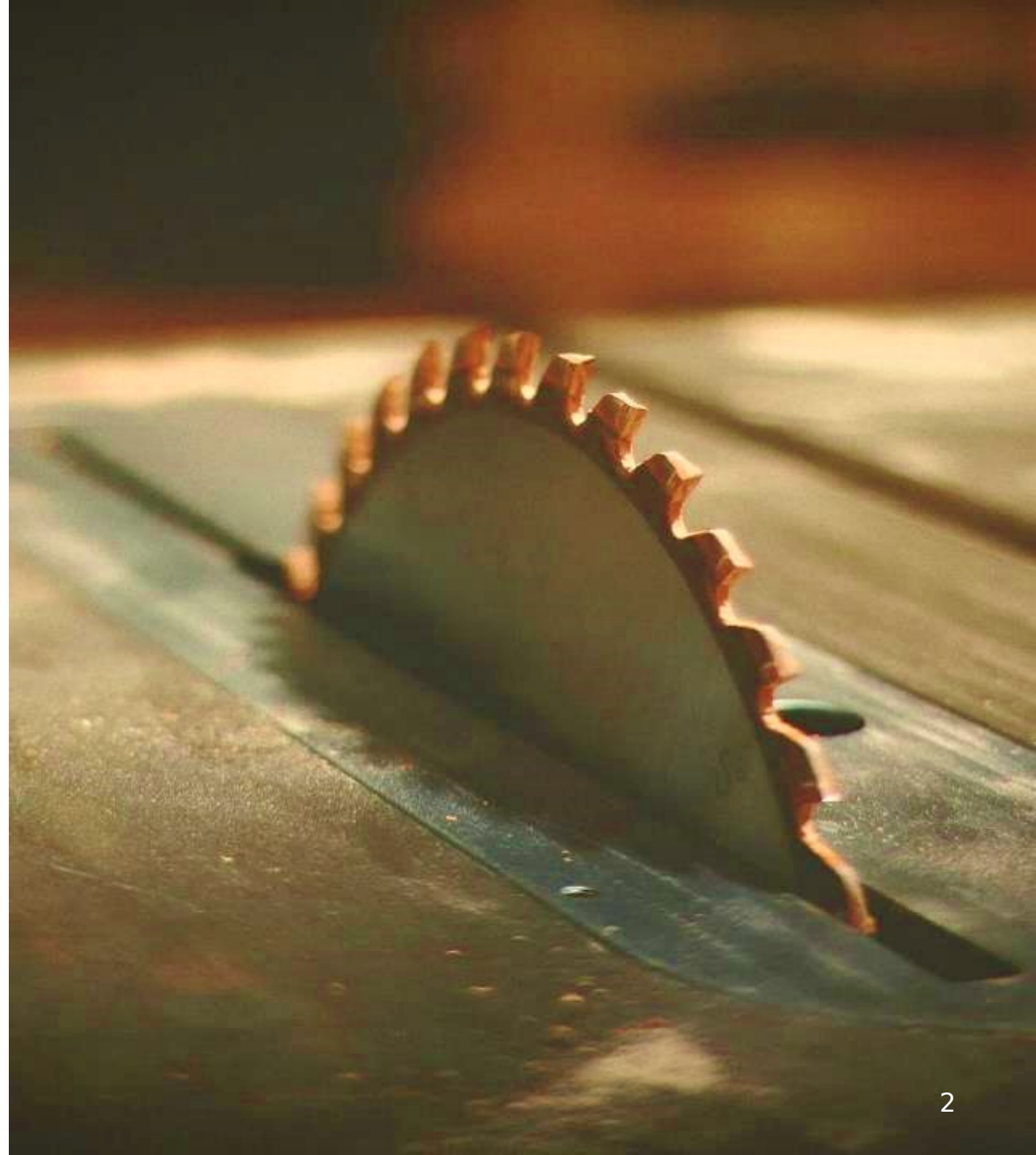
Largeur : 220 mm

Longueur : ~1455 mm + largeurs de coupes

Fond: Pavatex, bois croisé ou autre selon disponibilités (plexiglas, grille à reines, etc)

Épaisseur: 4 mm

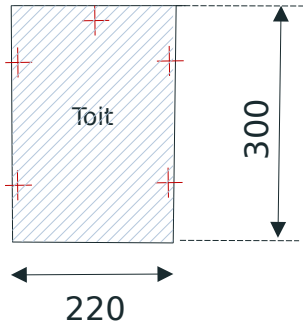
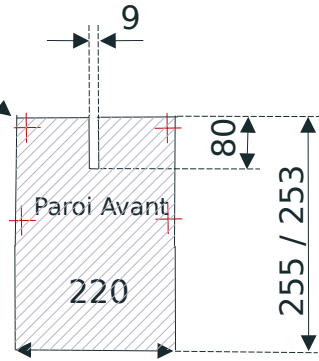
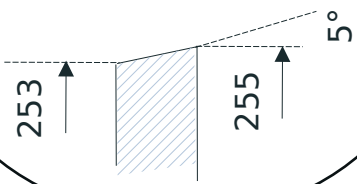
Longueur: 240 mm Largeur : 191 mm



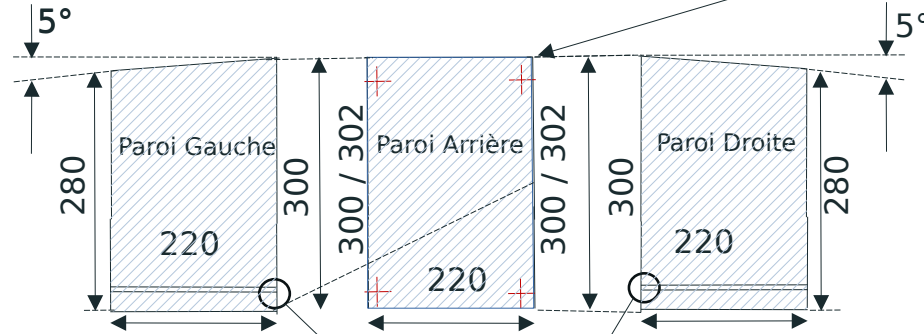
Plans

Épaisseur de planche 20 mm

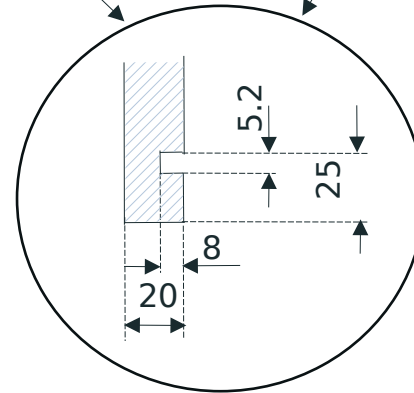
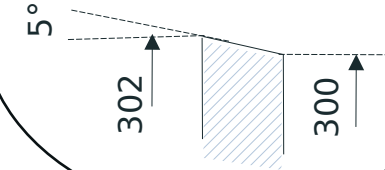
Détail de l'épaisseur de la paroi avant cotes de hauteur



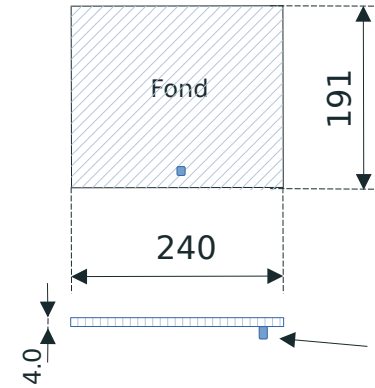
+ Emplacements des vis



Détail de l'épaisseur de la paroi arrière cotes de hauteur



Détail de la rainure des parois latérales



Tirette de saisie (bois ou vis) permettant de faire coulisser le fond

Épaisseur du tiroir-fond 4 mm

Dimensions

	Épaisseur	Largeur	Longueur (hauteur)	Remarques	Visserie
Toit	20	220	300		5
Paroi droite	20	220	280 / 300	Pente 5° (20 mm) sur la hauteur Coté intérieur rainure 5.2 x 8 sur toute la longueur	0
Paroi gauche	20	220	280 / 300	Pente 5° (20 mm) sur la hauteur Coté intérieur rainure 5.2 x 8 sur toute la longueur	0
Paroi arrière	20	220	300 / 302	Coupe en biais 5° (2 mm) sur l'épaisseur	4
Paroi avant	20	220	253 / 255	Coupe en biais 5° (2 mm) sur l'épaisseur Ouverture (fente) de 9 mm au centre sur une hauteur de 80mm	4
Fond	4	191	240		0
	Type	Quantité	Dimensions		
Visserie	Vissés à bois	13	3.5 x 40		